



M4000

COMPACT CRAWLER CRANE
KOMPAKTKRAN AUF ROLLSCHIENEN

M RANGE



SIMPLE ANSWERS TO COMPLEX LIFTING REQUESTS

M RANGE

04

M4000

40000 kg
48 mt



BG LIFT - The Italian Job

“Simple answers to complex lifting requests”.

The BG LIFT engineering team transforms lifting, accessibility and transport issues into hand-on solutions using advanced technology. It is no coincidence that BG LIFT has quickly become one of the brightest points of reference for compact crane sector. From the very onset the mission has been to offer distinctive and solution-providing tools that are easy to use and pleasing to the eye. However, design and technological innovation only represent the “tip of the iceberg” comprised mostly of complex systems that are perfectly compatible with international standards on safety and protection in the workplace.

„Einfache Antworten auf komplexe Hebeanfragen“.

Das Ingenieurteam von BG LIFT verwandelt Hebe-Zugänglichkeits- und Transportprobleme in zugängliche und fortschrittliche Technologielösungen. Es ist kein Zufall, dass sich BG LIFT schnell zu einem der besten Bezugspunkte im Bereich der Kompaktkrane entwickelt hat. Das Design und die technologische Innovation stellen nur die „Spitze des Eisbergs“ der „M“-Serie dar, die vor allem aus komplexen Systemen besteht, die perfekt mit internationalen Standards für Sicherheit und Schutz am Arbeitsplatz kompatibel sind.

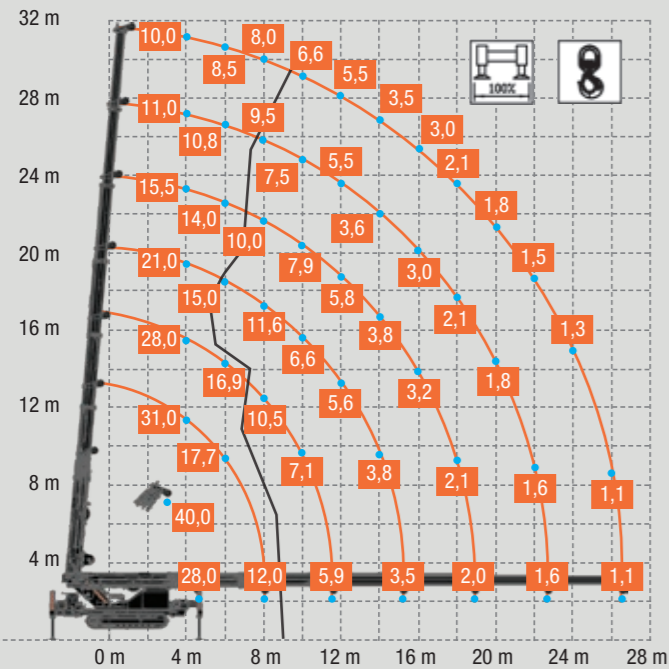


M4000

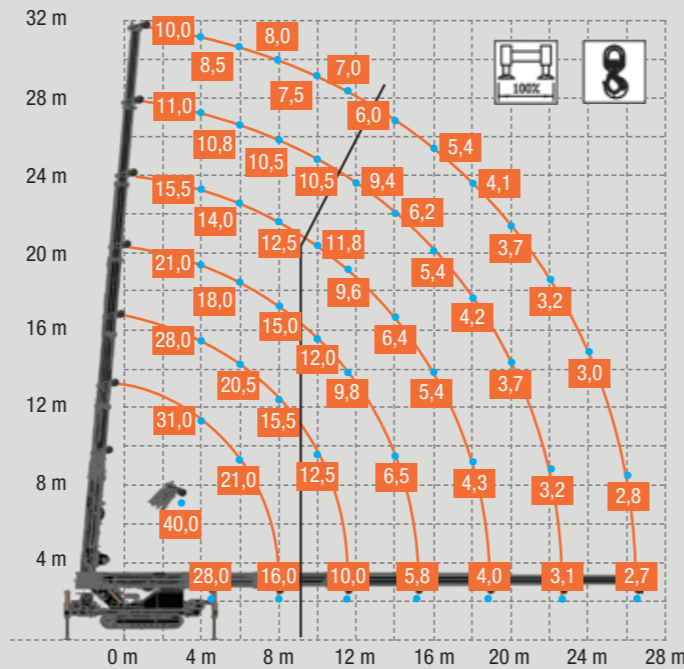
M4000

M RANGE

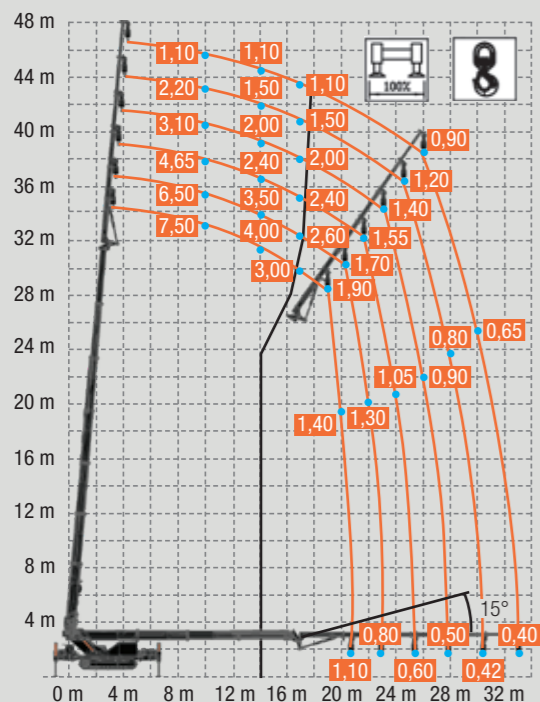
M4000



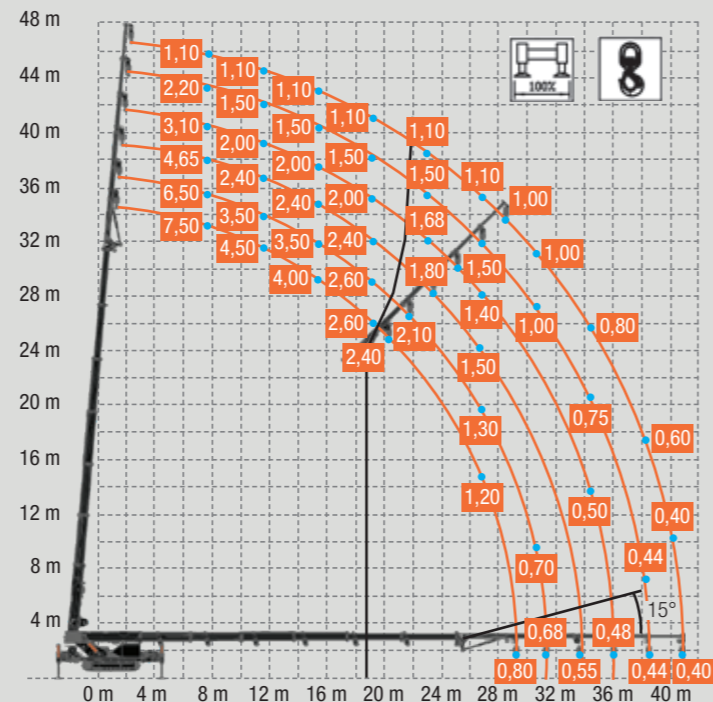
M4000 +



M4000 + Jib



M4000 + Jib +



- Dimensions / Dimensionen (H x W x L): 3,00 x 2,26 x 7,39 m
- Weight / Gewicht: 27900 kg + 6600 kg removable ballast
- Lifting capacity / Tragfähigkeit: 40000 kg
- Maximum working radius / Maximaler arbeitsradius: 42,5 m
- Maximum lifting height with hydraulic jib (from the ground) / Maximale höhe des armes (vom boden aus): 48 m
- Maximum lifting height (underground-winch) / Maximale hubhöhe (unter der Erdoberfläche): -105 m



M4000. Power, accessibility, and versatility.

M4000, an incredible unique compact crane. An outstanding result of accurate research and technological evolution of the engineering team BG LIFT. M4000 transforms lifting issues, accessibility and transport in simplified solutions for everyday operation. It makes easier the use even in operational situations considered impossible up until today, both in the available spaces and in the lifting performance. M4000 is also a tireless Pick & Carry crane capable of moving with millimeter precision in small spaces.

M4000. Kraft, Zugänglichkeit und Vielseitigkeit.

Der **M4000**, ein unglaublich einzigartiger Kompaktkran. Ein herausragendes Ergebnis der präzisen Forschung und technologischen Entwicklung des Ingenieurteams BG LIFT. Der M4000 verwandelt Hebe-probleme, Zugänglichkeit und Transport in vereinfachte Lösungen für den täglichen Betrieb. Er vereinfacht den Einsatz selbst in Betriebs-situationen, die bisher als unmöglich galten – sowohl hinsichtlich der verfügbaren Platzverhältnisse als auch der Hubleistung. Der M4000 ist zudem ein unermüdlicher Pick & Carry-Kran, der sich millimetergenau auf engstem Raum bewegen kann.

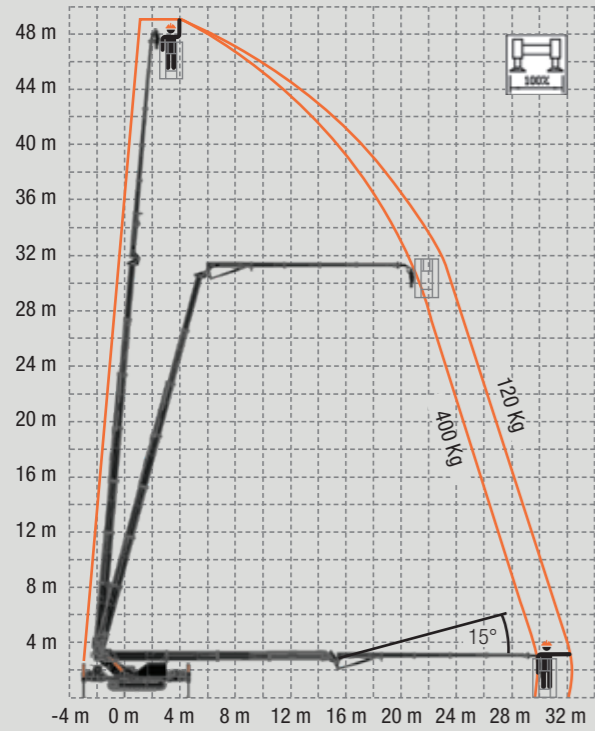
Technical data can be modified without prior notice. Technische Daten können ohne vorherige Ankündigung geändert werden.

M4000

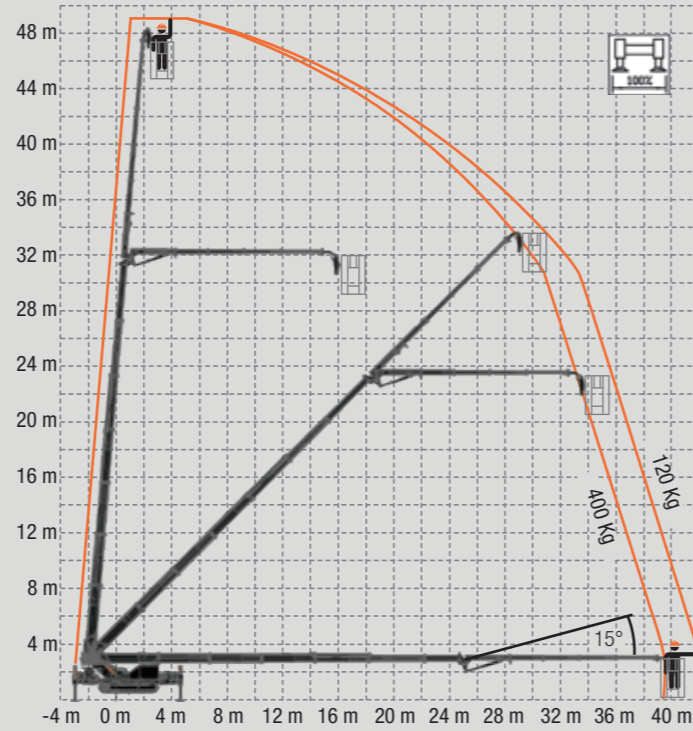
M4000

M RANGE

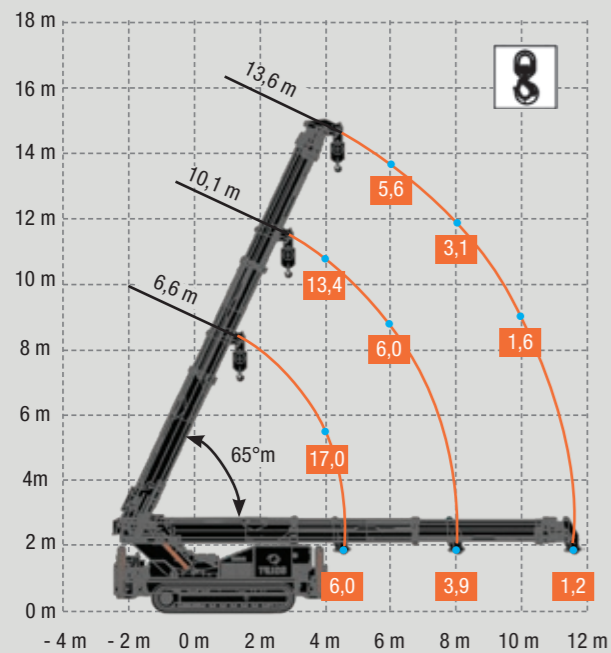
M4000 + Jib + Basket/Arbeitskorb



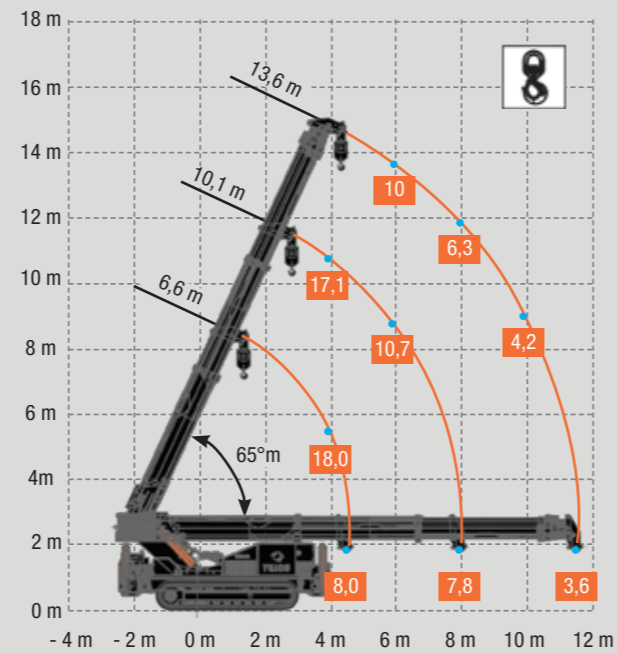
M4000 + Jib +  + Basket/Arbeitskorb



M4000 + Pick&Carry

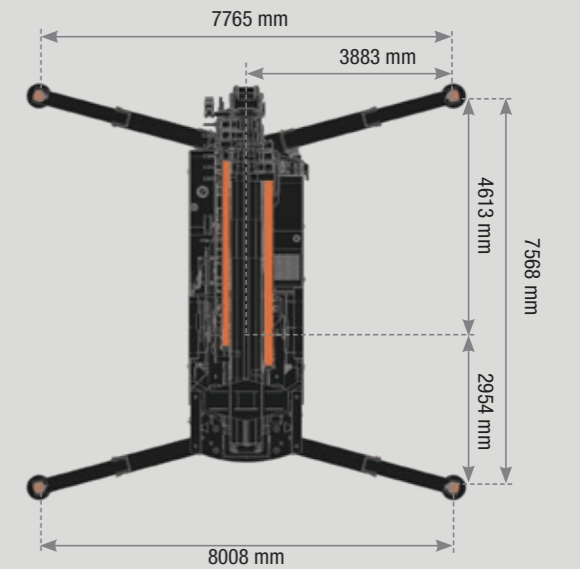
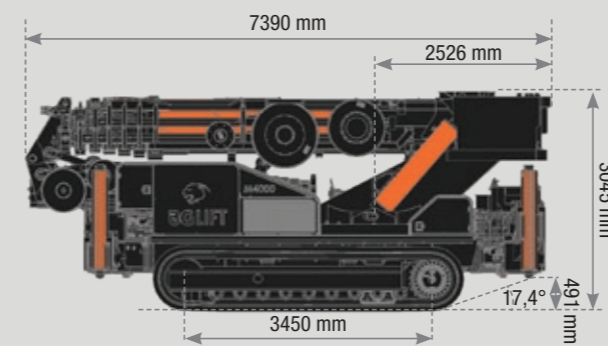
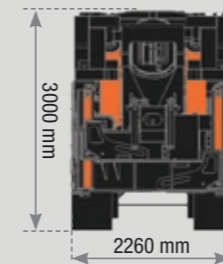


M4000 + Pick&Carry + 



Weight / Gewicht

Crane with winch / Basiskran mit Seilwinde	27900 Kg
Rubber pads / Spuren mit Überschuhen	650 Kg
Electric engine / Elektromotor	180 Kg
Main boom pulleys head / Seilwindenkopf	190 Kg
Extra hydraulic functions to the end of the Main boom with hose reel	420 Kg
Zusätzliche Armrohre	
Towing winch / Schleppwinde	280 Kg
Removable Ballast / Demontierbare Ballast	6600 Kg
Removable tools box / Aufbewahrungsboxen	130 Kg
10 Ton Winch block / 10-Tonnen-Block	170 Kg
25 Ton Winch block / 25-Tonnen-Block	260 Kg
Jib / Jib	2120 Kg
2 extra hydraulic functions to the end of the jib with hose reel	150 Kg
Ausleger-Zusatzverrohrung (2-Wege)	
4 extra hydraulic functions to the end of the jib with hose reel	180 Kg
Ausleger-Zusatzverrohrung (4-Wege)	
Jib pulleys head / Auslegerwinden-Rollenkopf	70 Kg
Crane Hook / Basiskran-Hacken	50 Kg



Technical data can be modified without prior notice/ Technische Daten können ohne vorherige Ankündigung geändert werden



Technical Specifications Technische Merkmale

	Max capacity/Traglast:
	Max outreach/Maximaler Arbeitsradius:
	Max outreach with Jib 5S (optional)/Maximaler Arbeitsradius mit hydraulischem Jib 5S (optional):
	Max hook height/Maximale Höhe des Armes:
	Max hook height with Jib 5S (optional)/Maximale Höhe des Armes mit hydraulischem Jib 5S (optional):
	Slewing angle/Schwenkbereich: Rotation speed/Fahrgeschwindigkeit:
	Winch (optional)/Seilwinde (optional): First layer pull/Traglast 1-strangig Rope lenght/Seillänge Speed in direct pull/Geschwindigkeit bei 1-Strang-Betrieb
	Hook block Block
	Removable ballast / Demontierbare Ballast
	Radio remote control: Fernsteuerung:
	Stability control: Lastmomentbegrenzer:
	Stability system/Abstützung:
	Transmission/Antrieb Scope/Zulässige Traglast Pressure/Druck Speed/Fahrgeschwindigkeit Max slope degree/Max. überwindbare Steigung Max pressure on the ground/Bodendruck
	Thermal Engine/ Thermomotor: Max power/Max Leistung Max torque/Maximale Drehmoment Tank capacity/Tankinhalt



M4000

40000 Kg/3,50 m
26,40 m
41,40 m
32 m
48 m
Continuos. 2 Planetary Gear Motor /Endlos. 2 Planetengetriebemotor 2 rpm
Hydraulic installed under the telescopic boom Hydraulik unter dem Teleskopausleger installiert 4000 Kg 130 m 37 m/min
24 T
Self-erecting up to 6,6 T /Selbstaufrichtend bis 6,6 T
Scanreco Can-Bus + Color Display Scanreco Can-Bus + Farbdisplay
Electronic Computergesteuert
Cpu controlled-infinite Stabilization possibilities/Computergesteuert ermöglicht unendliche Möglichkeiten zur Stabilisierung
Moto-reducer 210 l/min 340 bar 1,80-3,10 Km/h 30° without ballast - 20° with ballast / 30°mit ballast - 20°ohne ballast 2 Kg/cm ²
Stage 5 105 Kw - 141 Hp 550 Nm 145 l



Standard Equipment Serienausstattung

Scanreco radio remote control with color display for crawler, chassis and crane function / Scanreco Fernbedienung mit Farbdisplay für alle Funktionen des Rahmens (Fahrwerk), Stabilisatoren und Kran
Continuous rotation / Endlos Umdrehung
Links on all the crane articulations Kniehebelsystem an alle Kniepunkte
Variable speed oil fan coolers Wärmeaustauscher mit variabler Geschwindigkeit
Predisposition for winch installation / Vorbereitung für Winde
Predisposition for Jib Installation / Vorbereitung für JIB
Smart Stability Control (SSC) Outriggers continuous variations Continuierliche Variable Multi-Positions-Abstützung
Control system / Kontrollsystem
Removable ballast / Demontierbare Ballast
Two speed crawler translation Zweistufige Geschwindigkeit der Gleiträder
Engine manual & automatic rpm increment / Manuelle und automatische Beschleuniger für Gaspedal
N° 4 lifting connections / N°4 Festpunkte für das Heben der Fahrwerk
N° 4 removable outriggers plates N°4 abnehmbare plattformen für die Stabilisatoren
Electronic limiting device / Elektronische Lashaltventil
Auto diagnostic / Auto-Diagnose
Crane color Black RAL 9005/ Farbe des Krans Fahrwerks RAL 9005
Crawler color black RAL 9005 / Farbe des Fahrwerks RAL 9005
According to EN 13000 / Übereinstimmung mit der Norm EN 13000

Optional Equipment Optionale Ausstattung

Hydraulic Jib with opening up to 200° Hydraulischer JIB mit 200° Betrieb
Quick-faster hydraulic connection Hydraulische schnellverbindung
Hydraulic line for accessorize to the end of the jib Hydraulische Zusatzlinie für Zubehör
Manual extensions / Manuelle Verlängerungen
Lowered hook connections / Niedrige Lasthaken
Lowered connections for vacuum glass lifters Niedrige Anbaustellen für Saugmembranen
Four man capacity baskets CE / Arbeitskorb für Personen CE
Direct pull winch up to 10th fall / Seilwinde mit 10 Seil-Zug
Vacuum glass lifters / Saugteller (Mebranen)
Working LED lights on the boom / Arbeitscheinwerfer am Arm
Working LED lights on the crawler / Arbeitscheinwerfer am Fahrwerk
Towing winch / Seilwinde zum Schleppen
Electric generator / Stromgenerator
Removable large box / Grosse Werkzeugkästen abnehmbar
Removable loading flat bed / Trittbrett abnehmbar
Three phases electric engine 15 kW/400V with inverter Elektrischer Motor dreiphasig 15 kW/400V mit Inverter
Bigger plates for outriggers Grössere Plattformen für Stabilisatoren
LED lights for outriggers / LED -Licht für Stabilisatoren
Rubber pads / Gummi-Pads
No marking rubber pads / Spurlos Gummi-Pads
Green oil / Biologisches abbaubares Öl
Bg-Connect

M RANGE



COMPACT CRAWLER CRANE
M RANGE



BGLIFT [®]
SIMPLE ANSWERS TO COMPLEX LIFTING REQUESTS



COMPACT CRAWLER CRANE
 KOMPAKTKRAN AUF ROLLSCHIENEN

M
M RANGE

BG LIFT srl
 Via Lionello Fiumi, 22
 37010 Cavaion Veronese (VR) Italy
 Phone: +39 045 8240360
 E-mail: info@bglift.com
 www.bglift.com



SIMPLE ANSWERS TO COMPLEX LIFTING REQUESTS

