

Dati soggetti a variazione senza obbligo di preavviso
Edizione 04/2020 © 2020 JMG Cranes S.p.A. Tutti i diritti riservati
Rev.1 - 04/2020



Electric Pick & Carry Cranes

JMG Cranes S.p.A.

Sales & Service Office

Via Bergamo, 142

26100 Cremona - Italy

t +39 0372 1786738

Production Plant

Via Sito Nuovo 14

29010 Sarmato (PC) - Italy

t +39 0523 8486

e info@jmgcranes.com



MC 300S (metric)
Portata Massima 30.000 kg

www.jmgcranes.com



MC 300S

RADIOCOMANDO PER LA TRAZIONE, STERZO E PER I MOVIMENTI DEL BRACCIO / ARGANO / ACCESSORI

BRACCIO IDRAULICO CON USCITA PROPORZIONALE

TRAZIONE SULLE RUOTE ANTERIORI CON CONTROROTAZIONE

STABILIZZATORI FRONTALI A COMPASSO

TESTA IDRAULICA

ZAVORRE SMONTABILI

Optionals:

- ARGANO IDRAULICO
- PROLUNGA CON ESTENSIONE IDRAULICA
- NICHT KREIDENDE REIFEN
- FORCA IDRAULICA
- TRASFORMAZIONI ANTIDEFLAGRANTI
- COLORE PERSONALIZZATO

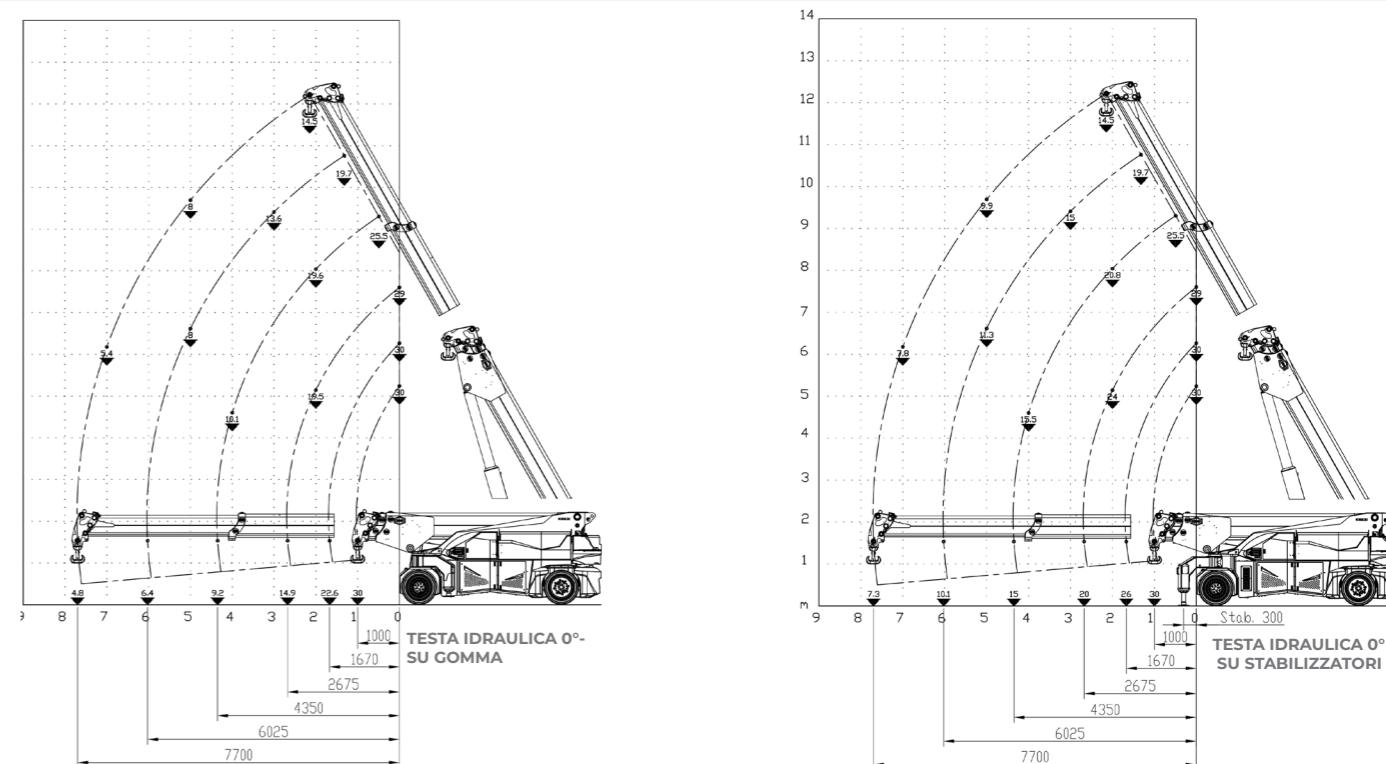


Diagrammi di portata

Informazioni tecniche

Portata Massima kg	30.000
Dimensioni mm	4820x2150x2219

Trazione anteriore. N°2 motori elettrici AC 12 kW 96V. Classe d'isolamento H	LMI. Sistema elettronico indicatore del carico e limitatore del momento ribaltante
Complessivo Kg. 29.600 Zavorre removibili Kg. 8.700	Sistema automatico di frenatura su tutte le ruote
96 V - 1125 Ah 8 ore di autonomia	In robusta lamiera d'acciaio di qualità piegata e saldata
Anteriori n.4 superelastiche 355x50-20" Posteriori n.4 superelastiche 355x50-20"	Angolo di inclinazione +60°/-5°
Posteriore Angolo di sterzo -90°/+90°	Motori elettrici N°2 23 kW - 96 V AC, 16 kW - 96 V classe d'isolamento H



Normative

	UNI ISO 4301-2: A1
	2006/42 CE-2014/30 UE-2014/35 UE- 2000/14 e successive modifiche
	EN 13000:2014 ANSI/ASME B30.5-2011 e successive modifiche

Dimensioni di ingombro

