

ROTAZIONE IDRAULICA DEL BRACCIO SU TORRETTA GIREVOLE A 360° CONTINUI E ILLIMITATI
STABILIZZATORI ANTERIORI E POSTERIORI INDIPENDENTI DI TIPO ORIZZONTALE E VERTICALE

RADIOCOMANDATA

GRU GIREVOLE CARRY DECK

Options :

- JIB IDRAULICO CON ESTENSIONE IDRAULICA
- JIB MECCANICO CON PROLUNGA MECCANICA
- RUOTE ANTITRACCIA
- CESTELLO PORTA PERSONE
- TRASFORMAZIONI ANTIDEFLAGRANTI
- COLORE PERSONALIZZATO



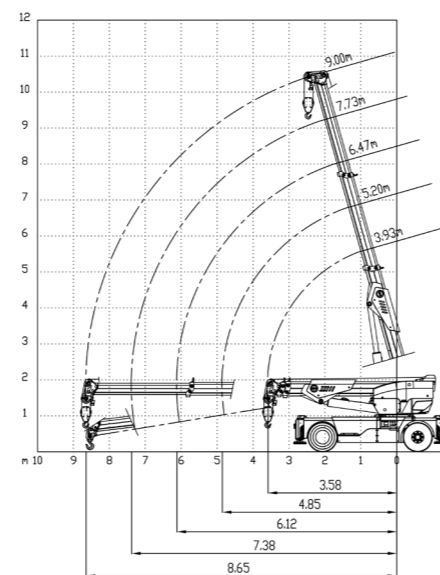
| | |
|---------------------|----------------|
| Capacità Massima kg | 10.000 |
| Dimensioni mm | 4150x1850x1980 |



Informazioni tecniche

| | | | |
|--|--|------------|---|
| | Trazione anteriore. 2 motori elettrici AC 8,5 kW 80V Classe d'isolamento H | LMI | Sistema elettronico indicatore del carico e limitatore del momento ribaltante |
| | Complesivo Kg. 12.000 | | Sistema automatico di frenatura sulle ruote anteriori e posteriori |
| | 80 V - 920 Ah 8 ore di autonomia | | In robusta lamiera d'acciaio di qualità piegata e saldata |
| | Anteriori n.4 superelastiche 365-65-15" Posteriori n.2superelastic 300-15" | | Angolo di inclinazione +74°/-7° |
| | Posteriore tramite ponte sterzante Angolo di sterzo -92° / +92 | | Motore elettrico impianto idraulico 20 kW - 80 V AC. |

Diagrammi di portata



| (t) | FRONT NO | | | | | FRONT YES | | | | | SIDE 700mm | | | | | REAR YES | | | | | |
|-------|----------|-------|-------|-------|-------|-----------|-------|-------|-------|-------|------------|-------|-------|-------|-------|----------|-------|-------|-------|-------|-----|
| | 3,93m | 5,20m | 6,47m | 7,73m | 9,00m | 3,93m | 5,20m | 6,47m | 7,73m | 9,00m | 3,93m | 5,20m | 6,47m | 7,73m | 9,00m | 3,93m | 5,20m | 6,47m | 7,73m | 9,00m | |
| 1,10m | 10 | | | | | 10 | | | | | 10 | | | | | 10 | | | | | |
| 1,50m | 10 | 10 | | | | 10 | 10 | | | | 10 | 10 | | | | 10 | 10 | | | | |
| 2,00m | 10 | 10 | 10 | | | 10 | 10 | 10 | | | 10 | 10 | 10 | | | 10 | 10 | 10 | | | |
| 2,50m | 10 | 10 | 10 | 8,5 | 7 | 10 | 10 | 10 | 8,5 | 7 | 10 | 10 | 10 | 8,5 | 7 | 10 | 10 | 10 | 8,5 | 7 | |
| 3,00m | 10 | 10 | 8,6 | 7,1 | 6 | 10 | 10 | 8,6 | 7,1 | 6 | 10 | 10 | 8,6 | 7,1 | 6 | 8,2 | 8,2 | 8,15 | 7,1 | 6 | |
| 3,58m | 7,65 | 7,9 | 7,4 | 6,1 | 5,1 | 10 | 9,8 | 7,5 | 6 | 5,1 | 5,8 | 5,8 | 5,8 | 5,8 | 5,1 | 6 | 6 | 6 | 6 | 6 | 5,1 |
| 4,00m | | 5,9 | 5,9 | 5,6 | 4,4 | | 8,8 | 6,6 | 5,5 | 4,4 | | 4,65 | 4,65 | 4,6 | 4,4 | | 5 | 5 | 4,9 | 4,4 | |
| 4,85m | | 3,9 | 3,9 | 4 | 3,6 | | 7,2 | 5,6 | 4,4 | 4 | | 3,35 | 3,35 | 3,3 | 3,3 | | 3,7 | 3,7 | 3,7 | 3,65 | |
| 5,00m | | | 3,65 | 3,65 | 3,5 | | | 5,3 | 4,3 | 3,5 | | | 3,15 | 3,15 | 3,15 | | | | | | |
| 5,50m | | | 3 | 3 | 3 | | | 4,8 | 3,9 | 3,2 | | | 2,7 | 2,65 | 2,65 | | | | | | |
| 6,12m | | | 2,5 | 2,5 | 2,5 | | | 4,4 | 3,7 | 2,8 | | | 2,25 | 2,25 | 2,25 | | | | | | |
| 6,50m | | | | 2,25 | 2,25 | | | | 3,3 | 2,7 | | | | 2 | 2 | | | | | | |
| 7,00m | | | | 1,95 | 1,95 | | | | 3 | 2,5 | | | | | | | | | | | |
| 7,38m | | | | 1,75 | 1,75 | | | | 2,9 | 2,3 | | | | | | | | | | | |
| 8,00m | | | | | 1,5 | | | | | 2,1 | | | | | | | | | | | |
| 8,65m | | | | | 1,3 | | | | | 2 | | | | | | | | | | | |



Normative

| | |
|--|--|
| | UNI ISO 4301-2: A1 |
| | 2006/42 CE-2014/30 UE-2014/35 UE- 2000/14 e successive modifiche |
| | EN 13000:2014 ANSI/ASME B30.5-2011 e successive modifiche |



Dimensioni di ingombro

